

发烧人员的体温检测

课题

为了防止二次感染 高效筛查发烧人员!

■ 解决方案!!

日本国内机场都有安装的**Avio**的红外热像仪可实现非接触、瞬间测量到体温过高的人员。

- ★ 非接触、**安全筛查**人体表面温度
- ★ 检测到异常温度时，**快速进行音声报警**
- ★ 音声报警输出为无电压接点方式。**可实现与其它机器的连动**
(R550-D/R450-D/G100D系列的功能)
- ※ 人体表面温度筛查的实施, 可以期待针对发烧人员实行设施**入场限制**

从间隔场所筛查人体表面温度



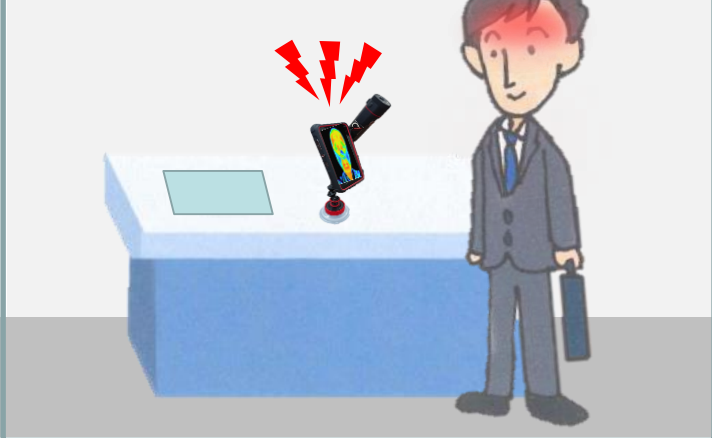
Avio的红外热像仪快速检测人体温度

应用实例

◆入口等场所一次性监测多数人员



◆来访者的自助检测



【Avio红外热像仪的主要特长】

- ◎ Point 1 间隔场所的非接触安全筛查
- ◎ Point 2 可以任意设定报警温度值
- ◎ Point 3 矩形监测领域的任意设定防止误报
- ◎ Point 4 自动跟踪区域内的最高温度
- ◎ Point 5 报警输出为接点形式实现与外部机器的连动
(R550Pro/R450Pro/G100系列)

【注意事项】

「红外热像仪」是测量物体表面温度分布的机器。

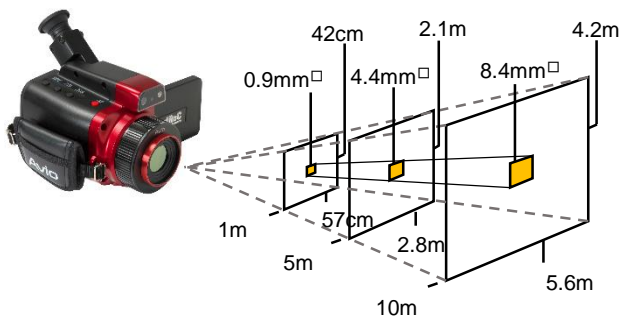
- 不是直接判断是否感染的设备。
- 所测量的是「表面温度分布」，与体温计测量的「体温」值有差异。
- 无法测量到衣服遮住部分的人体表面温度。

※测量身体表面温度时，随着测量环境及被检测人员的状态的变化而有变动。

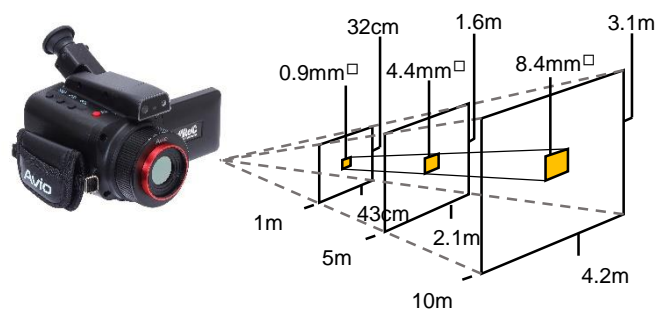
推荐机型

测量距离及视角范围示意图(一定间隔距离所测量的空间范围大小)

【R550系列】



【R450系列】



NIPPON AVIONICS CO., LTD.

Overseas Sales Department
Industrial Electronic Products Sales Division
4475, Ikonobe-cho, Yokohama, 224-0053, Japan
TEL +81-45-930-3596
Fax +81-45-930-3597
E-mail : product-irc-e@ml.avio.co.jp

<http://www.avio.co.jp/english/>



WARNINGS & CAUTIONS

- Before using this product, please carefully read the provided Operation Manual "WARNINGS" & "CAUTIONS" section to ensure proper operation.
- Please do not place the product in high temperature, high humidity or high inert gas environments.

Distributor: